



ATOS4 Funk Controller universal IP67



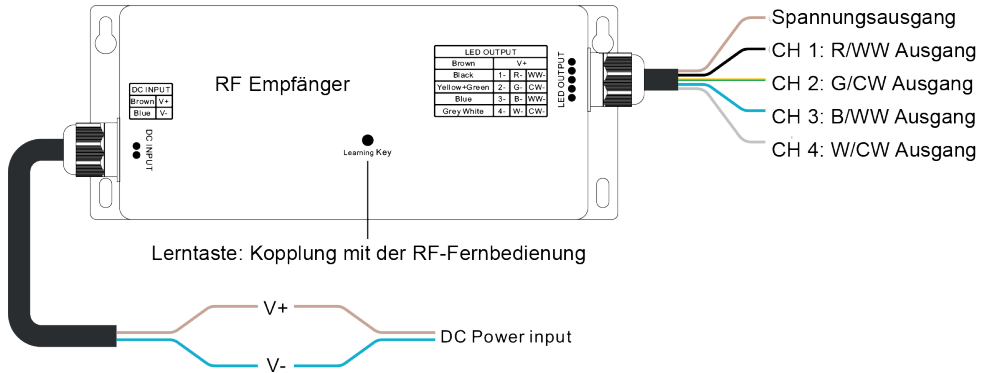
Sicherheitshinweise



Lesen Sie diese Anleitung sorgfältig durch und bewahren Sie sie auf, damit Sie im Bedarfsfall nachlesen können.

- Das Produkt darf technisch sowie mechanisch nicht verändert werden, andernfalls erlischt mit sofortiger Wirkung die Betriebserlaubnis und die Konformität!
- Das Typenschild darf auf keinen Fall entfernt werden!
- Prüfen Sie das Produkt vor jedem Einsatz auf Beschädigungen. Keinesfalls darf ein beschädigtes oder defektes Produkt in Betrieb genommen werden!
- Sichern Sie unbedingt das Verpackungsmaterial, Zubehör, Batterien oder Akkus und vor allem Kleinteile und Folie vor Kindern und Tieren. Erstickungsgefahr!
- Bei Sach- oder Personenschäden, die durch unsachgemäße Handhabung oder Nichtbeachten der Sicherheitshinweise verursacht werden, übernehmen wir keine Haftung.
- Setzen Sie das Gerät NICHT der Feuchtigkeit aus. Installieren Sie das Gerät NICHT unter Spannung!

Produktübersicht



Gebrauchsanweisung

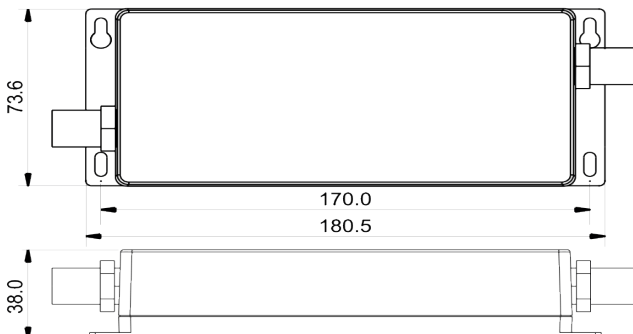
Koppeln/Löschen der Kopplung mit der RF-Fernbedienung

1. Verdrahtung gemäß Anschlussplan durchführen.
2. RF-Empfänger mit RF-Fernbedienung koppeln: Bitte beachten Sie die Anleitung der Fernbedienung, mit der Sie eine Kopplung durchführen möchten.

Löschen Sie die Kopplung:

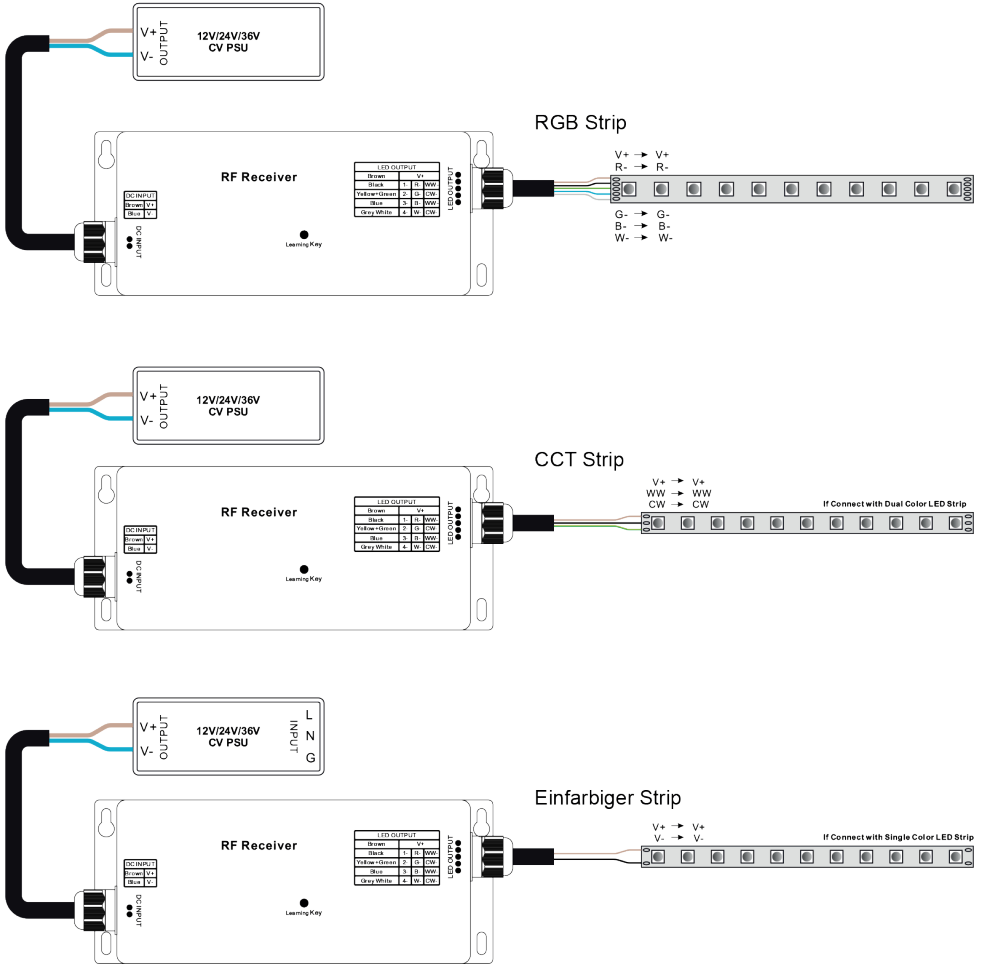
- (1) Schließen Sie den RF-Empfänger korrekt an, schalten Sie ihn ein.
- (2) Halten Sie die Taste „ Learning Key „ am Empfänger für mehr als 3 Sekunden gedrückt, bis das Licht kurz flackert, was bedeutet, dass die Kopplung erfolgreich gelöscht worden ist.

Produktabmessungen





Schaltplan



Entsorgung



Elektronische Geräte dürfen nicht über den Hausmüll entsorgt werden!

Entsprechend der Richtlinie 2012/19/EU über Elektro- und Elektronik-Altgeräte müssen diese Produkte über die speziellen örtlichen Sammelstellen entsorgt werden.

Konformitätserklärung

Mit der Verwendung des CE-Zeichens erklärt die LongLife LED GmbH by HK, dass das hier beschriebene Produkt die Anforderungen der europäischen Richtlinien erfüllt. Die Konformitätserklärung kann unter folgender Email-Adresse angefordert werden:
info@longlife-led.de

Kontakt und Kundendienst

Sie haben Fragen zum Produkt oder zur Bedienung? Unser Technischer Kundendienst erteilt Ihnen gerne umfassende und qualifizierte Auskünfte. Auch bei Fragen zu Rücksendungen, Reklamationen oder Ersatzteilen wenden Sie sich gerne an uns:

Tel: +49 (0)5941-9898193 - E-Mail: info@longlife-led.de

Videos zur Montage und Installation:
www.longlife-led.de/video